

リーグ戦本部記録(女子)

(大和南 高校)会場

【A ブロック】

	大和南	柏木学園	相模女子大	厚木北	勝	負	得セット	失セット	セット率	得失点差	順位
大和南		25 - 6 25 - 12	25 - 6 25 - 8	25 - 6 25 - 5	3	0					1
柏木学園	6 - 25 12 - 25		16 - 25 17 - 25	25 - 22 25 - 14	1	2					3
相模女子大	6 - 25 8 - 25	25 - 16 25 - 17		25 - 13 25 - 17	2	1					2
厚木北	6 - 25 5 - 25	22 - 25 14 - 25	13 - 25 17 - 25		0	3					4

リーグ戦本部記録(女子)

(大和南 高校)会場

【D ブロック】

	相原	厚木東	秦野・厚木西	勝	負	得セット	失セット	セット率	得失点差	順位
相原		25 - 4 25 - 5	25 - 10 25 - 6	2	0					1
厚木東	4 - 25 5 - 25		13 - 25 13 - 25	0	2					3
秦野・厚木西	10 - 25 6 - 25	25 - 13 25 - 13		1	1					2

リーグ戦本部記録(女子)

(大和西 高校)会場

【B ブロック】

	東海大相模	秦野曾屋	麻布大附属	上溝南	勝	負	得セット	失セット	セット率	得失点差	順位
東海大相模		25 - 2 25 - 10	25 - 3 25 - 3	25 - 8 25 - 12	3	0					1
秦野曾屋	2 - 25 10 - 25		25 - 7 25 - 14	22 - 25 15 - 25	1	2					3
麻布大附属	3 - 25 3 - 25	7 - 25 14 - 25		17 - 25 14 - 25	0	3					4
上溝南	8 - 25 12 - 25	25 - 22 25 - 15	25 - 17 25 - 14		2	1					2

リーグ戦本部記録(女子)

(伊勢原 高校)会場

【E ブロック】

	秦野総合	麻溝台	橋本	勝	負	得セット	失セット	セット率	得失点差	順位
秦野総合		25 - 11 25 - 21	25 - 9 25 - 3	2	0					1
麻溝台	11 - 25 21 - 25		25 - 11 25 - 16	1	1					2
橋本	9 - 25 3 - 25	11 - 25 16 - 25		0	2					3

リーグ戦本部記録(女子)

(伊勢原 高校)会場

【C ブロック】

	伊勢原	城山	座間総合	勝	負	得セット	失セット	セット率	得失点差	順位
伊勢原		25 - 13 25 - 18	25 - 5 25 - 7	2	0					1
城山	13 - 25 18 - 25		22 - 25 25 - 23 25 - 17	1	1					2
座間総合	5 - 25 7 - 25	25 - 22 23 - 25 17 - 25		0	2					3

リーグ戦本部記録(女子)

(伊勢原 高校)会場

【F ブロック】

	向上	相模田名	大和	勝	負	得セット	失セット	セット率	得失点差	順位
向上		25 - 8 25 - 7	25 - 6 25 - 3	2	0					1
相模田名	8 - 25 7 - 25		14 - 25 25 - 20 25 - 8	1	1					2
大和	6 - 25 3 - 25	25 - 14 20 - 25 8 - 25		0	2					3

リーグ戦本部記録(女子)

(伊志田 高校)会場

【 G ブロック】

	相模原弥栄	座間	厚木	勝	負	得セット	失セット	セット率	得失点差	順位
相模原弥栄		25 - 18 25 - 7 -	25 - 22 25 - 15 -	2	0					1
座間	18 - 25 7 - 25 -		20 - 25 21 - 25 -	0	2					3
厚木	22 - 25 15 - 25 -	25 - 20 25 - 21 -		1	1					2

リーグ戦本部記録(女子)

(伊志田 高校)会場

【 I ブロック】

	光明相模原	伊志田	有馬	勝	負	得セット	失セット	セット率	得失点差	順位
光明相模原		25 - 20 16 - 25 23 - 25	25 - 18 21 - 25 22 - 25	0	2					3
伊志田	20 - 25 25 - 16 25 - 23		25 - 15 25 - 19 -	2	0					1
有馬	18 - 25 25 - 21 25 - 22	15 - 25 19 - 25 -		1	1					2

リーグ戦本部記録(女子)

(大和西 高校)会場

【 H ブロック】

	海老名	大和西	上鶴間	勝	負	得セット	失セット	セット率	得失点差	順位
海老名		25 - 2 25 - 3 -	25 - 1 25 - 3 -	2	0					1
大和西	2 - 25 3 - 25 -		25 - 9 25 - 19 -	1	1					2
上鶴間	1 - 25 3 - 25 -	9 - 25 19 - 25 -		0	2					3

リーグ戦本部記録(女子)

(伊志田 高校)会場

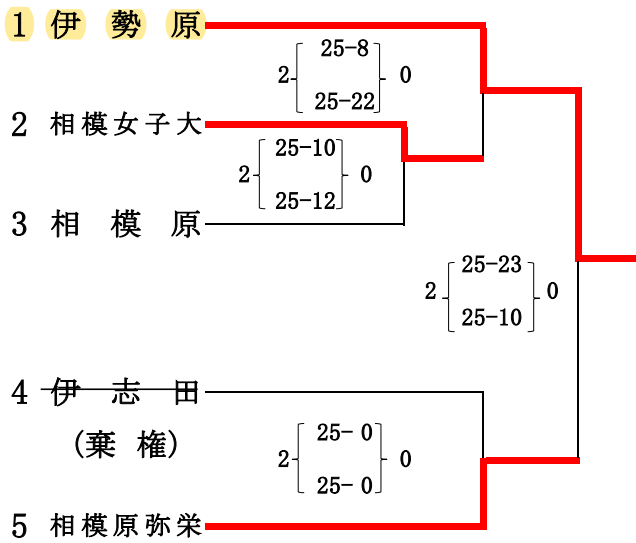
【 J ブロック】

	綾瀬	相模原	聖セシリア	勝	負	得セット	失セット	セット率	得失点差	順位
綾瀬		11 - 25 11 - 25 -	9 - 25 14 - 25 -	0	2					3
相模原	25 - 11 25 - 11 -		17 - 25 14 - 25 -	1	1					2
聖セシリア	25 - 9 25 - 14 -	25 - 17 25 - 14 -		2	0					1

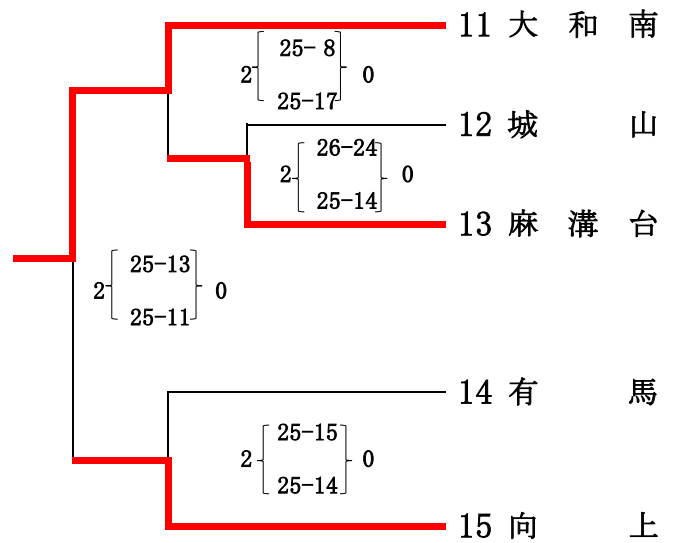
令和4年度 北相地区高等学校バレーボール冬季大会 2日目(11月23日) 決勝トーナメント

本部記録用紙
(女子)

会場:伊勢原高校

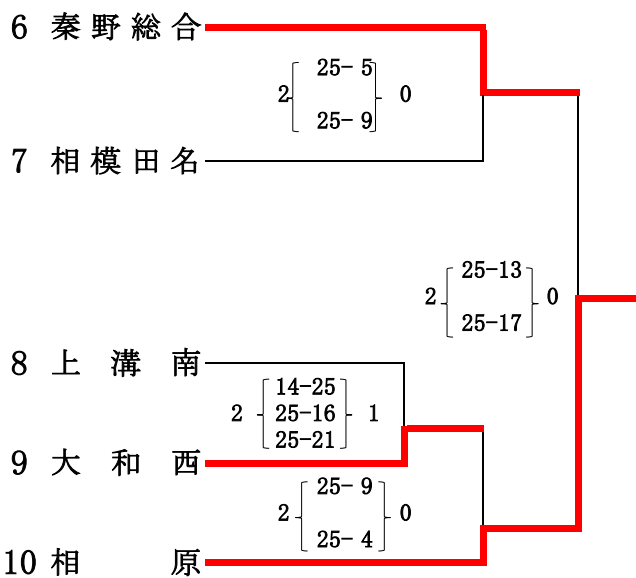


会場:大和南高校

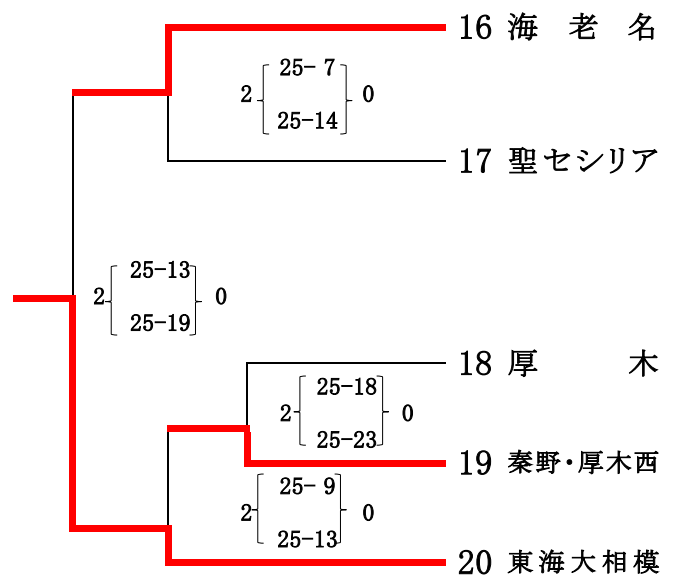


伊勢原高等学校
大和南高等学校

会場:相原高校



会場:厚木高校



相原高等学校
東海大学付属相模高等学校

《女子 9位決定戦》

